

ҚАЗАҚСТАН ТАРИХЫ

- 1916 жылғы Ақмола облысындағы көтеріліске басшылық етті:
 - А) А.Иманов пен Ә.Жанбосын
 - В) Ұ.Саурықов пен Ж.Мәмбетов
 - С) Т.Боккин мен Б.Әлешеев
 - Д) Р.Мәдин мен А.Латуа
 - Е) К.Көкімбайұлы мен О.Шонов
- 1917 жылы 27 наурызда ақпан революциясының жеңісі құрметіне мұсылмандардың, солдаттар мен офицерлердің митингісі мен демонстрациясы болған қазақстандық қала:
 - А) Верный
 - В) Орал
 - С) Орынбор
 - Д) Қазалы
 - Е) Ақмола
- «Тірі болсам, қазаққа қызмет қылайы коймаймын» деген жаныңды сөздер айтқан XX ғасырдың басындағы «Алаш» қозғалысының көсемі:
 - А) Ә.Бөкейханов
 - В) М.Тынышбаев
 - С) М.Шоқай
 - Д) Б.Қарағаш
 - Е) А.Иманов
- 1914-1918 жж Омбы қаласында Қошқе Кемелгеров басқарған қандық мәдени-ағарту ұйымы:
 - А) «Шура и-ислами»
 - В) «Алаш»
 - С) «Иттифок и муслимин»
 - Д) «Үш жүз»
 - Е) «Бірлік»
- Қарқаралы петициясы патшаның атына жолданған мерзімі:
 - А) 1902 жылы 22 шілде
 - В) 1903 жылы 22 шілде
 - С) 1904 жылы 22 шілде
 - Д) 1905 жылы 22 шілде
 - Е) 1906 жылы 22 шілде
- Белгілі ақын, ағым әдебиетінің көріскісі өкілі Мәшһүр Жүсіп Көпейұлының «Қанды жексенбі» деген өлеңі арналған оқиға:
 - А) 1904-1905 жж орыс-жапон соғысы
 - В) 1905-1907 жж бірінші орыс революциясы
 - С) 1907-1912 жж столышын реакциясы
 - Д) 1914-1918 жж бірінші дүниежүзілік соғыс
 - Е) 1917 жылы ақпан революциясы
- 1917 жылы 30 қазанда кеңестер өкімет билігін өз қолына алған Қазақстандағы ең бірінші қала:
 - А) Перовск
 - В) Верный
 - С) Торғай
 - Д) Орал

Е) Семей

8. 1917 жылы құрылған Түркістан автономиясының тұңғыш министр төрағасы және ішкі істер министрі:

- А) М.Тынышбаев
 - В) Б.Әлешеев
 - С) М.Айтпенов
 - Д) Т.Күзембаев
 - Е) С.Сейфуллин
9. 1919 жылы Қазревкомның тұңғыш төрағасы:

- А) С.Пестковский
- В) В.Лукашев
- С) Б.Құлманов
- Д) М.Тұғаншин
- Е) Б.Қарағаш

10. 1921 жылы 8-16 наурызда РКП(б) X съезінде қабылданған ЖЭС-тің негізгі мазмұнына жатады:

- А) экономикада нарықтық элементтерді енгізу
- В) азық-түлік салғыртын енгізу
- С) жалға алу мен жалдамалы еңбекке рұқсат ету
- Д) тауар-ақша қатынастарын қалпына келтіру
- Е) өнеркәсіптік кәсіпорындары, қызмет көрсету саласының кәсіпорындарын жеке адамға сату

11. XX ғасырдың 20 жж «Ұлтшыл» деген күне тағылған тулғалар:

- А) І.Құрамысов пен Т.Рысқұлов
- В) Ф.Мүсрепов пен С.Мұқанов
- С) С. Сәдуақасов пен Ж.Мынбаев
- Д) Қ.Сәпаев пен Ә.Марғұлан
- Е) М.Қозыбаев пен М.Қадірбаев

12. Әйгілі Ресей ғалымы, тарихшы, географ Л.Н.Гумилев тұтқында болған лагері:

- А) ҚАРЛАГ
- В) Степлаг
- С) АЛЖИР
- Д) ЧСИР
- Е) Кольма

13. РКФСР Халық Комиссарлар Кеңесі сауатсыздықты жою туралы декретке қол қойды:

- А) 1917 жылы
- В) 1918 жылы
- С) 1919 жылы
- Д) 1920 жылы
- Е) 1921 жылы

14. Мағжан Жұмабаев 1919-1923 жж жазып, жарыққа шығарған әйгілі поэмасы:

- А) «Ақбілек»
- В) «Қартқожа»
- С) «Жетім қыз»
- Д) «Батыр Баян»

- Е) «Батырақ»
15. XX ғасырдың 20-30 жж көрнекті суретші, Ә.Қастеевтің ұстазы:
- А) П.Верещагин
 В) С.Қожамқұлов
 С) Н.Хлудов
 Д) Ж.Шанин
 Е) Қ.Жандарбеков
16. Қазақстанның тұңғыш кәсіби суретшісі:
- А) Ә.Қастеев
 В) Ә.Ысмайылов
 С) Қ.Қожықов
 Д) Б.Сәрсенбаев
 Е) О.Таңсықбаев
17. XX ғасырдың басындағы әлеуметтік революциялар кезіндегі тартыс жолынан өтіп, қоғамдық шынайлықты түсінуге ұмтылған қазақ жасмын өмірі суреттелген Ж.Аймауытовтың шығармасы:
- А) «Күйші»
 В) «Елқорғаны»
 С) «Мансапқорлар»
 Д) «Ақбілек»
 Е) «Қартқожа»
18. Ұлы Отан соғысы жылдары Ленинградты қорғаған қазақстандық дирижер:
- А) 316-шы
 В) 36-шы
 С) 38-ші
 Д) 314-ші
 Е) 73-ші
19. Ұлы Отан соғысы жылдарында 1500 қазақстандық партизандар шабырталы:
- А) Ресейде
 В) Балтық жағалауында
 С) Украинада
 Д) Белорусияда
 Е) Молдавияда
20. Сақен Сейфуллин өзінің «Қызыл ат» атты шығармасында көрсеткен тарихи оқиға:
- А) 1916 ж. Ұлт-азаттық көтеріліс
 В) 1917 ж. Қазан төңкерісі
 С) 1918-1920 жж. Азамат соғысы жылдары
 Д) 30-жж. бас кезіндегі ауыл шаруашылығын ұжымдастыру
 Е) Жаңа Экономикалық саясат жылдарын

ҚАЗАҚ ТІЛІ
Оқылым

1. Мәтінді оқып, төмендегі тапсырмаларды орындаңыз.
- Философ Т.Қ.Ғабитов «құндылықтар – қасиеттер» дей отырып, бұл қасиеттердің бала кезден, ана сүтімен бірге өзінің ана тілі арқылы мораль негіздері ретінде, өз тарихын, мәдениетін, әдет-ғұрыптарын мен салт-дәстүрлерін игеру нәтижесінде орнығатындығын ерекше бағалайды. Яғни, философиялық тұрғыдан алсақ, құндылықтар – адам үшін пайдалы мәнге*

не болатындардың барлығы, адамзат қоғамының іргелі дамуы мен адамның жеке тұлғасын жетілдіруге тиімді ықпал ететіндерін барлығы құндылық болып табылады. Психологтар құндылықтарды тұлға аралық қатынас тұрғысынан қараудың өзіндік мәні бар екенін айтады. Құндылық ұғымында құндылық қатынастың объектісі болып табылатын заттардың сыртқы қасиеттерінің сипаттамасы, осы қатынастың субъектісі болып табылатын адамның психологиялық сапалары, құндылықтың жалпы мәнінің көрсететін адамдардың өзара қарым-қатынасы ұғымасады.

Педагогикалық сөздікте «құндылық – адамның ішкі құқығы, ізгілігі, адамдармен қарым-қатынасы, іс-әрекет кезіндегі көрсетілетін тұрақтылығы, қайырымдылығы, мейірімділік тәрбиесі», – делінген. Сондықтан біз «құндылық» ұғымын адамды тәрбиелеу үшін оның өмір сүруіне ең керекті, маңызды, қажетті, бағалы дүниелердің жиынтығын құрайтын педагогикалық категория ретінде қарастырамыз.

Қазіргі күрделі әрі аумалы-төкпелі заманда құндылықтар жүйесінің алатын орны ерекше. Құндылықтарға бейімделу адамзатқа тән. Болмыс құбылыстарының құндылықтарысыз әлеуметтік жасан иесі ретіндегі адамның іс-әрекетінің де, өмірінің мәні де болмайды.

Өмірдің мәнін түсіну жағымды эмоционалды жасдай ретінде мақсатқа ұмтылушылықпен, қарым-қатынастағы өз орнын сезінумен, басқа адамдарға деген қызығушылықпен, олармен бірігу сезімімен, белгілі ережелерді ізгілік ережелері ретінде қабылдаумен, болмыстағы өз орнын, арман-тілегін сезінумен қоса жүреді. Мәселен, адам баласы материалдық және рухани өмірдің ортасында тіршілік етеді де, өзі өмір сүріп отырған қоғамның, ұжымның, ұлттың, рудың мүшесі ретінде өзіндік ақыл-ой, ерік-жігер, мінез-құлық ерекшелігімен көрінуге тырысады. Қоғам мүшелерінің бәріне ортақ бірқелкі мінез-құлықтық қасиеттің болуы мүмкін емес. Себебі әрбір адам – өзіне жеке тұлға.

bilimatasy.kz

- Т.Қ.Ғабитовтің пікірінше, құндылықтар қалай қалыптасады?
- А) тәрбие арқылы жасөспірім кезде
 В) өзіне жеке тұлғалық қасиеттердің туа бітуі негізінде
 С) мақсатқа ұмтылып, адамдарға қызығушылықпен қарау арқылы
 Д) балалық шақта, өз ұлтының құндылықтарын меңгеру арқылы
 Е) әлемді танып, түрлі ғылымдарды игеру барысында
2. Мәтін бойынша әрбір адам нәліктен өзіне бір жеке тұлға болып есептеледі?
- А) биологиялық тұрғыдан қарағанда әр адам индивид
 В) бір адамға тән мінез-құлықтық қасиеттер өзгелерінде кайталанбайды
 С) әр адамның ұжымда өзіндік орны мен қызметі болмағандықтан
 Д) рудың ішінде дәл сондай мінез-құлыққа ие адам болмағандықтан
 Е) әр адамның эмоционалды күйі әркез әртүрлі болғандықтан
3. Синоним сөздерден болған күрделі сөзді анықтаңыз:
- А) маңызды, қажетті
 В) жеке тұлға
 С) аумалы-төкпелі
 Д) ана сүті
 Е) өзіндік мән

- А) ғарыштық нарықтың проблемалары
 В) елдегі жұмыспен қамту мәселесі
 С) аэроғарыш факультетін ашу
 D) «Болашақ» бағдарламасының түлектері
 E) ғарыш саласының кадрларын даярлау
7. Тірек сөздерді көрсетіңіз:
 А) кадр, ғарыш, түлектер, даярлық
 B) бағдарлама, мамандар, ғарыш, семинарлар
 C) нарық, біліктілік, ғарыш, жетістік
 D) жұмыс, аэроғарыш, технология, ракета
 E) күш-жігер, мамандар, ұйымдар, тәуелсіздік
8. Ғарыш саласында мамандар даярлау қандай мақсатта іске асырылуда?
 А) білім саласын дамыту үшін
 B) «Болашақ» бағдарламасын дамыту үшін
 C) аталған саланы дамыту үшін
 D) дамыған елдер қатарына қосылу үшін
 E) ғарышкерлер санын арттыру үшін
9. Етістікті тіркесті көрсетіңіз:
 А) дүңжүзілік ғарыш
 B) бағынышты ұйымдар
 C) біліктілігін арттыру
 D) тәжірибелі мамандар
 E) ғарыштық нарық
10. Баяндаушы сын есімнен болған сөйлемді анықтаңыз:
 А) Қазғарыштың ұсынысымен ғарыш саласына арналған мамандарды даярлау бойынша базалық жоғары оқу орындары анықталды.
 B) Жоғары оқу орындарында кадрларды даярлау жұмысы бастау алды.
 C) Жас мамандарды жұмыспен қамтамасыз ету мәселесі де Қазғарыштың назарынан ешқашан тыс қалған емес.
 D) Ғарыштық нарықта бар күш-жігерімізді аямауымыз қажет.
 E) Тәуелсіздіктің әрбір жылының біз үшін мәні бөлек.

11. Мәтінді оқып, төмендегі тапсырмаларды орындаңыз.
 Күн энергиясының дәстүрлі органикалық және ядролық отынның алдында талассыз артықшылығы бар. Бұл қоршаған ортаны ластамайтын, пайдаланылуының ешқандай биологиялық күйітілікпен байланысы жоқ, энергияның ең таза түрі. Күн энергиясын үлкен масштабта пайдалану біздің планетамызда қалыптасқан эволюциялық энергетикалық балансты бұзбайды.

Бұл іс жүзінде тартылмайтын энергия көзі. Оны тікелей (техникалық қондырғылар арқылы) немесе жанама түрде Күн құбылыстары себеп болатын фотосинтез өнімдері, су айналымы, ауа массасының қозғалысы және басқа үдерістер арқылы қолдануға болады.

Күн энергиясын пайдалану — энергетикалық мәселелерді шешудің ең қарапайым және арзан жолы. АҚШ-та үйіі жылыту және ыстық сумен қамтамасыз ету үшін елде өндірілген энергияның шамамен 25%-ы жұмсалатыны есептелген. Солтүстік елдерде, соның ішінде Ресейде, Латвияда бұл үлес одан да жоғары. Осы мақсатқа қажет жылудың көп үлесін Күн сәулесінің энергиясын пайдалану арқылы алуға болады. Жер

4. Мәтінде «құндылық» ұғымы неің негізінде қарастырылып отыр?
 А) отбасы, ата-ана тәрбиесінің ролі негізінде
 B) философиялық тұрғыда, ғұламалардың ішкірін келтіре отырып
 C) қоғам мүшелерінің биологиялық даму негізінде
 D) психология, педагогика ғылымдарының негізінде
 E) ұлт, халық, рух сезімдерінің дамуы негізінде
5. Бірыңғай мүшелердің қатысуына байланысты грамматикалық кідіріс жасалатын сөйлемді табыңыз:
 А) Себебі әрбір адам – өзіңше жеке тұлға.
 B) Құндылық – адамның ішкі құжығы, ізгілігі, адамдармен қарым-қатынасы, іс-әрекет кезіндегі көрсетілетін тұрақтылығы.
 C) Қоғам мүшелерінің бәрине ортақ біркелкі мінез-құлықтық қасиеттің болуы мүмкін емес.
 D) Психологтар құндылықтарды тұлға аралық қатынас тұрғысынан қараудың өзіндік мәні бар екенін айтады.
 E) Мәселен, адам баласы материалдық және рухани өмірдің ортасында тіршілік етеді.
6. Мәтінді оқып, төмендегі тапсырмаларды орындаңыз.
 Әр салада жұмыс сапасын қамтамасыз ету үшін тәжірибелі мамандардың керек екені анық. Ғарыш қызметін дамыту үшін кәсіби кадрларды даярлау және олардың біліктілігін арттыру міндеті тұр, сондықтан да мемлекет осы күрделі саланы игеруге талаптыларға жан-жақты жағдай жасап, қолдау көрсетуде. Осыған байланысты Қазғарыштың ұсынысымен ғарыш саласына арналған мамандарды даярлау бойынша базалық жоғары оқу орындары анықталып, сол жоғары оқу орындарында кадрларды даярлау жұмысы бастау алды. Бұған қоса, базалық оқу орындарында аэроғарыш факультеттерін ашу жөнінде жұмыстар жүргізіліп жатыр. Сондай-ақ, «Болашақ» Президенттік бағдарламасы шеңберінде иетел жоғары оқу орындарында студенттер білім алууда.

Қазіргі таңда ғарыш саласындағы мамандарды қайта даярлау және олардың біліктілігін арттыру бойынша жүйелі түрде оқу семинарлары ұйымдастырылуда.

Әрине, жас мамандарды жұмыспен қамтамасыз ету мәселесі де Қазғарыштың назарынан ешқашан тыс қалған емес. Осы орайда Елбасымыздың көрсен саясаты негізінде қанат жайған «Болашақ» халықаралық бағдарламасы аясында ғарыш технологиялары мен техникалары бағытында білім алған алғашқы түлектерді жұмыспен қамту мәселесі бастама алды. Қазіргі кезде Қазғарышта және оған бағынышты ұйымдарында «Болашақ» бағдарламасы түлектері қызмет етуде.

Елбасымыз: «Тәуелсіздіктің әрбір жылының біз үшін мәні бөлек, маңызы айрықша», демекші, біз үшін де ғарыш саласын құруда өзінсі күнге дейін жеткен жетістіктеріміздің маңызы зор. «Бастауы бар бұлақ ұзақ ағады», - деп дана халқымыз айтақшы, біздің байтақ еліміздің дүниежүзілік ғарыштық нарыққа өзінің орнын табуы үшін бар күш-жігерімізді аямауымыз қажет.

kazcosmos.gov.kz

Мәтінде көтерілген негізгі мәселені анықтаңыз:

бетіне түсетін тікелей Күн радиациясы жоғары болған сайын, мұндай мүмкіндік те үлкен.

Күн энергиясын төменгі температуралы үдеріс жылуға айналдырып, бөлмені жылыту және ыстық сумен қамтамасыз ету салыстырмалы түрде қарпатаым техникалық құралдармен іске асырылады. Оңтүстікте климаты жайлы зоналарда жеке тұтынушылар Күн жылуын өз қажеттілігіне осылай пайдалана алады.

Күн энергиясын әр түрлі коллекторлардың көмегімен ұстау кең етек алған. Қарпатаым түрде бұл жылуды қабылдау және жинау мен сақтауға арналған қара түсті беттер. Бұл екі блок тұтас болуы да мүмкін. Коллекторлар парник қағидасы бойынша жұмыс істейтін мөлдір камераға орнатылады. Сонымен бірге энергияның шағырауын төмендететін (жақсы изоляция) және ағысалы, ауа немесе су ағындары оны алып кетуге мүмкіндік бермейтін қондырғылары болады.

іkaz.info

Мәтінге сәйкес тақырыпты анықтаңыз:

- A) Күн энергиясы және экономикалық әсер
- B) Күн энергиясын пайдалану қағидалары
- C) Тауымалының энергия көзі
- D) Күн және оның Жерге ықпалы
- E) Күн энергиясының кемшіліктері

12. Бірыңғай мүше қатысқан сөйлемді анықтаңыз:

- A) Коллекторлар парник қағидасы бойынша жұмыс істейтін мөлдір камераға орнатылады.
- B) Күн энергиясын әр түрлі коллекторлардың көмегімен ұстау кең етек алған.
- C) Күн энергиясының дестүрлі органикалық және ядролық отынның алдында таласыз артықшылығы бар.
- D) АҚШ-та үйді ыстық сумен қамтамасыз ету үшін елде өндірілген энергияның шамамен 25%-ы жұмсартыны есептеген.
- E) Оңтүстікте климаты жайлы зоналарда жеке тұтынушылар Күн жылуын өз қажеттілігіне осылай пайдалана алады.

13. Коллекторлар дегеніміз не?

- A) арнайы электр станциялар
- B) екі блоктан тұратын машиналар
- C) жылу сақтайтын және тарататын камералар
- D) күн энергиясын тарату құралы
- E) жылууды қабылдап, жинақтау құрылғысы

14. «Күн энергиясын пайдалану – энергетикалық мәселелерді шешудің ең қарпатаым және арзан жолы». Бастауын пен баяндауын сәйкесінше қай сөз таптарынан жасылған?

- A) етістік және сын есім
- B) зат есім және сын есім
- C) сын есім және зат есім
- D) етістік және зат есім
- E) зат есім және етістік

15. Биология терминін көрсетіңіз:

- A) тұтынушы

- B) қондырғы
- C) камера
- D) ядролық отын
- E) фотосинтез

16. Мәтінді оқып, төмендегі тапсырмаларды орындаңыз.

1926 жылы қаңтарда ресми түрде ашылған тұңғыш ұлт театрына байланысты кезінде ыым-шытырық талас-пікірлердің көп болғаны мәлім. Олардың көбісі тоталитарлық жүйенің қолдан жасалған теріс саясатынан туған.

Ұлт театры туралы С.Сәдуақасовтың жасаған ұсыныстары мен оңалары «Еңбекші қазақ» газетінің 1925 жылғы 26, 29 қазандағы сандарында, 1926 жылы Қызылорда қаласында басылып шыққан «Ұлт театры» деген кітапшасында жарияланған. С. Сәдуақасов өзінің баяндамасында, онан кейін жарияланған мақалаларында болашақ қазақ театрының даму жолын, ұлттық ерекшелігін, шығармалық келбетін негізінен дұрыс анықтаған.

Театрдың алғашқы даму кезеңінде С.Сәдуақасов алдымен репертуар мәселесіне мейлінше көңіл бөледі. Труппалар сахнасында ойналып жүрген М.Әуезовтің «Еңлік - Кебек», «Бәйбіше - тоқпақ», Ж.Аймауытовтың «Шернияз», «Қанатия - Шарбану», Қ. Кемеңгеровтің «Алтын сақина», Ж.Шанннің «Арқалық батыр» сияқты пьесаларының ойнауға жарайтындығын дәлелдеп, бұлардың арасынан «Еңлік - Кебек» пьесасының көркемдік шұғылғының биіктігін атап көрсетеді. Сонымен бірге, театр мен жазушының шығармашылық ынтымағынан жақсы дүние туатынын, қазақ тарихынан драмалық шығармаларға қажетті материалдардың мол табылатынын ескертеді. «Қазақ жастарының тұрмысы, әйел теңдігі, теңкеріс заманындағы оқиғалар, 16-жыл, шәкірт өмірі, мұғалім тұрмысы, ұлт мәселесі, бай-кедей арасы – осының бәрі жазушыны күтіп отыр», – деп сол уақыттағы өмір болмысының іргелі мәселелерін қозғайтын пьесалар жазуға кеңес береді.

С. Сәдуақасов қазақ театрының даму жолын немен байланыстырды? (Қазақ өнерінің тарихы)

- A) труппаның кәсібилігімен
- B) төңкеріс заманымен
- C) тоталитарлық жүйемен
- D) репертуарлық ерекшелігімен
- E) ұлттық ерекшелігімен

17. С.Сәдуақасовтың пікірінше, жақсы туынды шығару үшін не қажет?

- A) ұлттық ерекшеліктерді сақтай отырып, жазу
- B) пьеса туралы мақалаларды жиі жариялау
- C) театр туралы мақалаларды жиі жариялау
- D) өмір болмысының іргелі мәселелері
- E) жазушы мен театрдың ынтымағы

18. «С.Сәдуақасов өзінің баяндамасында, онан кейін жарияланған мақалаларында болашақ қазақ театрының даму жолын, ұлттық ерекшелігін, шығармалық келбетін негізінен дұрыс анықтаған». Үзіндіге сәйкес сипаттаманы белгілеңіз:

- A) ыңғайлас саялас сөйлем

- В) сабақтас құрмалас сөйлем
 С) жақты, жайылма жай сөйлем
 D) қарсылықты салалас сөйлем
 E) жақсыз, жайылма жай сөйлем
19. «Олардың көбісі тоталитарлық жүйенің қолдан жасалған теріс саясатынан туған». Анықтауышты анықтаңыз:

- A) олардың көбісі
 B) туған
 C) саясатынан
 D) көбісі
 E) қолдан жасалған
20. С. Седукасов нені дәлелдеп кетті?
 A) «Еңлік - Кебек» пьесасының көркемдігі биік екенін
 B) қазақ пьесаларының сахналауға болатынын
 C) өмір болмысын суреттейтін пьеса жазу қажеттілігін
 D) репертуар мәселесін бірінші рет шешу қажет екенін
 E) ұлт театрын қалыптастыру оңай емес екенін

МАТЕМАТИКА

1. $x^2 - 9$ бөлшектің бөліміндегі иррационалдықтаң құтылыңыз және ықпалданыз:

- A) $-(x+3)(2+\sqrt{x+1})$
 B) $(x-3)(2+\sqrt{x+1})$
 C) $(x-3)(2-\sqrt{x+1})$
 D) $(x+3)(2+\sqrt{x+1})$
 E) $(x+3)(2-\sqrt{x+1})$

2. Бөлшектің мәнін табыңыз: $\frac{x^2 + 3xu + y^2}{x + y + 2}$, мұндағы $x = 3 + \sqrt{5}$ және $y = 3 - \sqrt{5}$

- A) $6\sqrt{5}$
 B) 5
 C) 2
 D) $9\sqrt{5}$
 E) 0

3. Өріпкі ықпалдап, параметрдің берілген мәнінде өріпкінің мәнін табыңыз: $\frac{\sqrt{(x+3)^2 - 12x}}{\sqrt{x} - \sqrt{x}}$, мұндағы $x = 1$

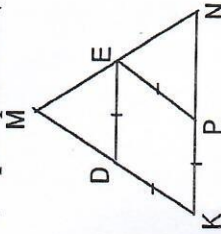
- A) 1
 B) -1
 C) -2
 D) 3
 E) 2

4. ABCD параллелограмның AB қабырғасына перпендикуляр BD диагоналі

- 6-ға тең. AC диагоналі $2\sqrt{22}$ ге тең. AD қабырғасын табу керек.

- A) 6
 B) 8
 C) 7,5
 D) 8,5
 E) 7

5. KMN үшбұрышына $\angle K$ бұрышы ортақ, ал E төбесі MN қабырғасында жағатындай іштей ромб сызылған. Егер KM = ш, KN = n болса, онда ромб қабырғаларын табыңыз.



- A) $\frac{m+n}{mn}$
 B) $\frac{2mn}{m+n}$
 C) $\frac{mn}{m+n}$
 D) $\frac{mn}{2(m+n)}$
 E) $\frac{m-n}{mn}$

6. Теңдеуді шешіңіз: $x^2 - 4|x+1| + 5x + 3 = 0$

- A) $\frac{-7-\sqrt{43}}{2}, \frac{1+\sqrt{5}}{2}$
 B) $\frac{-9-\sqrt{53}}{2}, \frac{-1+\sqrt{5}}{2}$
 C) $\frac{-3-\sqrt{37}}{5}, \frac{1-\sqrt{5}}{5}$
 D) $\frac{-5-\sqrt{27}}{3}, \frac{2-\sqrt{5}}{3}$
 E) $\frac{-7-\sqrt{15}}{3}, \frac{7+\sqrt{15}}{3}$

7. $2x^2 + 5x - 3 = 0$ теңдеуінің x_1 және x_2 түбірлерін анықтамай-ақ $x_1 + x_2 + x_1 \cdot x_2$ мәнін табыңыз.

- A) 5.
 B) 2,5.
 C) 4,7.
 D) 0.
 E) -4.

8. Теңдеуді шешіңіз: $(x^2 - 6x)^2 - 2(x - 3)^2 = 81$

- A) 11
B) $3; 3 \pm 2\sqrt{5}$
C) $3 \pm 2\sqrt{5}$
D) 3
E) -9; 11

9. Төменде берілген үш санның қайсысы тік бұрышты үшбұрыш қабырғаларының ұзындықтарын өрнектей алмайды?

- A) 6, 8, 10
B) 1, 2, 3
C) 3, 4, 5
D) 9, 12, 15
E) 18, 24, 30

10. Тік бұрышты үшбұрыштың тік бұрышының биссектрисасы гипотенузаны 1:3 қатынаста бөледі. Гипотенузаны биіктік қандай қатынаста бөледі?

- A) 5:1.
B) 9:1.
C) 7:2.
D) 6:1.
E) 4:1.

11. A(-1; -2) нүктесі $y = x^2 + px + q$ параболасының төбесі болса, p және q мәндерін табыңыз

- A) $p = 1; q = 1$
B) $p = 2; q = -1$
C) $p = -2; q = -1$
D) $p = -2; q = 1$
E) $p = 2; q = 1$

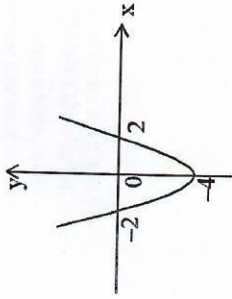
12. Сырттай сызылған төртбұрыштың қарама-қарсы қабырғаларының қосындысы 12, ал іштей сызылған шеңбердің радиусы 5 болса, төртбұрыштың ауданын табыңыз:

- A) 30
B) 45
C) 65
D) 60
E) 34

13. Екі кран бірлесе жұмыс жасай отырып, баржадағы жүкті 12 сағатта түсіріп болады. Егер олардың біреуі екіншісіне қарағанда жүкті 10 сағат ерте түсіретін болса, онда олардың әрқайсысы жүкті неше сағатта түсіріп болатынын анықтаңыз:

- A) 10 сағат; 20 сағат
B) 20 сағат; 30 сағат
C) 20 сағат; 25 сағат
D) 25 сағат; 30 сағат
E) 15 сағат; 25 сағат

14. Графигі бойынша параболаның теңдеуін анықтаңыз:



- A) $y = x^2 - 2$
B) $y = x^2 + 2$
C) $y = 4x^2 - 2$
D) $y = x^2 - 4$
E) $y = 2x^2 - 4$

15. Трапецияның параллель қабырғалары 60 см және 20 см, ал параллель емес қабырғалары 13 см және 37 см. Трапецияның ауданын табыңыз:

- A) 485 см²
B) 470 см²
C) 465 см²
D) 475 см²
E) 480 см²

16. Теңсіздікті шешіңіз: $2x(x-1) < 3(x+1)$.

- A) (-0,1; 1)
B) (-0,2; 2)
C) (-0,5; 3)
D) (-1; -3)
E) (-0,6; 2)

17. Теңсіздікті шешіңіз: $\frac{x}{x^2 - 3x - 4} \geq 0$

- A) $(-1; 0) \cup (4; +\infty)$
B) $(-1; 0) \cup (4; +\infty)$
C) $(0; 4) \cup (4; +\infty)$
D) $(-\infty; 0] \cup (4; +\infty)$
E) $(-\infty; -1) \cup (0; 4)$

18. Теңсіздікті қанағаттандыратын ең кіші бүтін санды табыңыз: $x^3 - 11x^2 + 28x \geq 0$

- A) 0
B) 4
C) 7
D) -1
E) 1

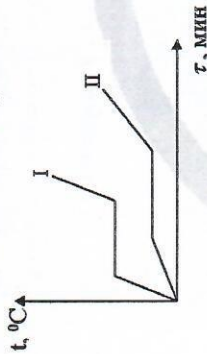
19. A(0;2) және B(3;0) берілсе, $AM^2 + BM^2 = 2AB^2$ теңдігі орындалатын M(x;y) нүктелерінің жиынын көрсетіңіз.

- A) $(x - 1, 5)^2 + (y - 1)^2 = 9,75$
B) $x^2 + y^2 = 9,5$
C) $x^2 + y^2 = 1$

- D) $x^2 + y^2 = 9$
 E) $x^2 + y^2 = 7,5$
 20. A(1; 3), B(5; -7), C(-1; 9) төбелері болатын ABC үшбұрышының BM медианасы жататын түзудің теңдеуін табыңыз:
 A) $5x - 13y + 20 = 0$
 B) $5y + 13x - 30 = 0$
 C) $y - x + 2 = 0$
 D) $5y - 13x + 20 = 0$
 E) $5x + 13y + 26 = 0$

ФИЗИКА

1. Массалары бірдей екі сұйық бір пешке қайнатылды. Суреттегі I және II графиктен сұйықтардың қайнау температурасы мен меншікті жылу сыйымдылығын салыстыр.



- A) II сұйықтың қайнау температурасы жоғары, I сұйықтың меншікті жылу сыйымдылығы жоғары.
 B) II сұйықтың қайнау температурасы мен меншікті жылу сыйымдылығы жоғары.
 C) I сұйықтың қайнау температурасы жоғары, II сұйықтың меншікті жылу сыйымдылығы жоғары.
 D) екі сұйықтың меншікті жылу сыйымдылығы бірдей, I сұйықтың қайнау температурасы жоғары.
 E) I сұйықтың қайнау температурасы мен меншікті жылу сыйымдылығы жоғары.
 2. Ауаның температурасы 20°C . Ауадағы су буының қысымы 1160 кПа, ал осы температурадағы қаныққан бу қысымы 2330 кПа болғанда ауаның салыстырмалы ылғалдығы
 A) $\approx 50\%$
 B) $\approx 42\%$
 C) $\approx 45\%$
 D) $\approx 62\%$
 E) $\approx 58\%$
 3. 36 км/сағ жылдамдықпен келе жатқан жүк поезы күрт тежелді. Цистернадағы спирт температурасының артуы ($c_s = 2,43 \cdot 10^3$ Дж/кг·К).
 A) $20,6 \cdot 10^{-3}$ К.
 B) $20,6$ К.
 C) $10,3$ К.
 D) $10,3 \cdot 10^{-3}$ К.
 E) $2,06 \cdot 10^{-3}$ К.
 4. Жылу берілуінің жылу өткізгіштік түріне жататыны
 A) от жанып жатқан пештен белмеге жылуудың берілуі

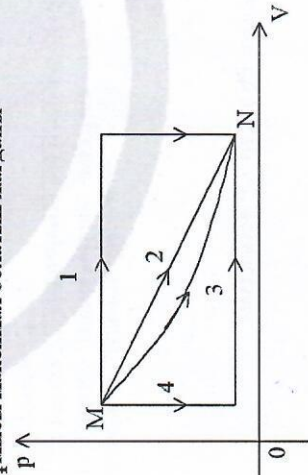
- B) салқын денеден жылы денеге жылуудың берілуі
 C) Күннен жерге жылуудың берілуі
 D) тоңның адамға жылу беруі
 E) ыстық суға батырылған қасықтың сабына жылуудың берілуі
 5. Бала стақанның $\frac{3}{4}$ бөлігіне дейін қайнап жатқан су құйып, қалғанын салқын сумен толтырады. Егер салқын судың температурасы 20°C болса, онда стақандағы судың температурасы
 A) 80°C
 B) 45°C
 C) 30°C
 D) 60°C
 E) 70°C

6. Электростатикалық өрісте өткізгіш орналасқан. Өткізгіш бетіндегі өріс күштерінің сызығы
 A) өткізгіш бетіне параллель.
 B) 45° бұрышпен бағытталған.
 C) кез-келген бұрышпен бағытталған.
 D) өткізгіш бетіне перпендикуляр.
 E) өткізгіш күш сызықтарына өсер етпейді.

7. Бейтарап су тамшысы екіге бөлінді. Біріншісінің заряды $-2q$. Екінші су тамшысының заряды
 A) $-2q$
 B) $+2q$
 C) 0
 D) $-q$
 E) $+q$

8. Жұмыстық дене қыздырғыштан алған әрбір килоджоуль энергияның арқасында 300 Дж жұмыс атқарады. Сұйықтың температурасы 290 К. Жылу машинасының ПӘК-і және қыздырғыштың температурасы
 A) $0,3; 823$ К
 B) $0,03; 414$ К
 C) $0,3; 414$ К
 D) $0,03; 207$ К
 E) $0,3; 207$ К

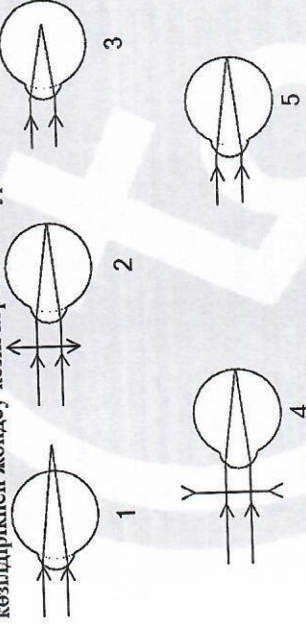
9. Газдың M күйінен N күйге өтуі 4 түрлі жолмен: 1, 2, 3, 4 жүреді. Газдың жұмысы максимал болатын жағдайы



- А) 2.
 В) 1.
 С) 2 және 3.
 D) 3.
 E) 4 және 2.
10. Тоңазытқыш орнатқан бөлменің температурасы:
 А) төмендейді, себебі ауа салқындайды
 В) алғашқыда төмендейді, сосын артады
 С) жоғарылайды, себебі тоңазытқыштың жұмсаған электр энергиясы ауаның ішкі энергиясына айналады
 D) алғашқыда артады, сосын төмендейді
 E) өзгермейді
11. Индукциялы генератор роторының магниттік полюстер жұбының санын 2 есе арттырса, ротордың айналу жиілігі
 А) 2 есе кемиді.
 В) 4 есе артады
 С) 2 есе артады
 D) 4 есе кемиді.
 E) өзгермейді
12. Қауіпке тұрақты магнит таяқшасын енгізгенде, онда электр тоғы пайда болады. Бұл құбылыс
 А) электростатикалық индукция.
 В) электромагниттік индукция.
 С) индуктивтілік.
 D) өздік индукция.
 E) магниттік индукция.
13. Кернеуді өлшейтін құрал.
 А) амперметр.
 В) ваттметр.
 С) реостат.
 D) омметр.
 E) вольтметр.
14. Күш сызықтары түйік өрістердің аталуы
 А) электр өрісі.
 В) құйынды өріс.
 С) электростатикалық өріс.
 D) электромагниттік өріс.
 E) гравитациялық өріс.
15. Кедергілері: 1 Ом, 2 Ом, 3 Ом және 4 Ом төрт өткізгішті өзара параллель қосқандағы жалпы кедергі
 А) 0,1 Ом.
 В) 10 Ом.
 С) 0,48 Ом.
 D) 4,8 Ом.
 E) 48 Ом.
16. Су бетінен 1,5 м биіктікте нүктелік жарық көзі ілулі тұр. Су астындағы сүндүрге оның көрінетін биіктігі ($n_{\text{с}}=1,33$)
 А) 1,8 м

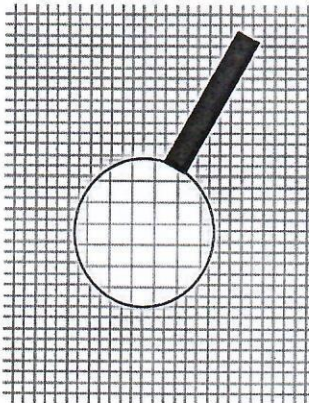
- В) 2 м
 С) 1,7 м
 D) 2,5 м
 E) 1,13 м
17. Вертикаль қойылған жазық айнаға $\theta = 1$ м/с жылдамдықпен адам жақындап келеді. Адам мен оның кескінінің арасындағы салыстырмалы жылдамдықтың мәні
 А) 0 м/с.
 В) 3 м/с.
 С) 4 м/с.
 D) 2 м/с.
 E) 1 м/с.
18. Жарық вакуумнен абсолют сыну көрсеткіші $n = 2$ болатын мөлдір ортаға өткенде толқын ұзындығы
 А) 4 есе артады.
 В) Өзгермейді.
 С) 4 есе азаяды.
 D) 2 есе артады.
 E) 2 есе азаяды.

19. Төмендегі суреттерде адам көзіндегі алыстан көргіштік, жақыннан көргіштік, оларды кезіңдірікпен жөндеген кездегі және қалыпты жағдайдағы жарық сәулелерінің жолдары көрсетілген. Жақыннан көргіштікті және оны кезіңдірікпен жөндеу кезін көрсететін суретті табыңыз.



- А) 1 және 4.
 В) 3 және 4.
 С) 2 және 3.
 D) 2 және 5.
 E) 1 және 2.

20. Суретте миллиметрлік қағаздың лула арқылы үлкейтілген кескіні көрсетілген. Луланың үлкейтілуі

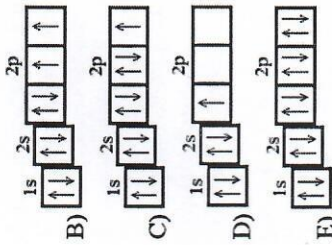


- кіші шаршының қабырғасы
1 мм
- үлкен шаршының қабырғасы
25 мм

- A) 9 есе
B) 25 есе
C) 16 есе
D) 3 есе
E) 4 есе

XIМИЯ

- Бір электрондық қабатта, электрондық деңгейде орналасқан электрондардың ... болады.
A) энергияларының мәндері жақын
B) энергияларының мәндері әртүрлі
C) энергияларының мәндері бірдей
D) энергияларының мәні минимал
E) энергияларының мәні максимал
- Оттек ионының оттектен атомынан айырмашылығы
A) ядроларының зарядтарында
B) электрондық қабаттар санында
C) ядроларындағы нейтрондар санында
D) ядроларындағы протондар санында
E) сыртқы электрондық қабатындағы электрондар санында
- Құрамындағы темір 63,64%, күкірт 36,36% болатын қосылыстың формуласын анықтадар.
A) FeS
B) Fe₂S
C) Fe₂S₃
D) FeS
E) Fe₃S₄
- Сутек түзілуі мүмкін ... реакциясында.
A) мыс пен судың
B) натрий мен судың
C) сынап пен тұз қышқылының
D) темір мен калий гидроксидінің
E) мыс пен тұз қышқылының
- Неон атомының электронды-графиктік формуласы:
A) $1s^2 2s^2 2p^6$



6. Сутектің 224 л-дегі заттың моль саны ... тең.

- A) 8
B) 10
C) 5
D) 4
E) 6

7. 93 г көмір қышқылы толық ыдырағанда ($H_2CO_3 \rightarrow CO_2 + H_2O$) түзілетін көмірқышқыл газының көлемі ... тең.

- A) 33,6 л
B) 67,2 л
C) 44,8 л
D) 22,4 л
E) 11,2 л

8. Отынның жану жылуы деп – моль түсінігі қолданылмайтын заттардың (мұнай, отын, табиғи газ) ... толық жанған кезінде бөлінетін реакцияның жылу эффектісін айтады.

- A) 1 м³ немесе 1 кг
B) 1 м³ немесе 1 т
C) 11,2 л немесе 1 молі
D) 1 л немесе 1 г
E) 22,4 л немесе 1 молі

9. Тек қаша атомдардан құралған заттарда мөндері бірдей:

- A) M_r және M
B) A_r және M
C) M_r және n
D) N_a және n
E) N_a және A_r

10. Сутекті таза күйінде алғаш алған атақты ғалым:

- A) Дж.Пристли
B) А.Авогадро
C) Г.Кавендиш
D) М.Ломоносов
E) Н.Бор

11. Барлық металдарға тән емес қасиет:

- A) кәдімгі жағдайда газ күйінде болу
B) тапталғыштық

- C) илiмдiлiк
D) жылу мен электр тоғын өткiзiшiлiк
E) электрондарын оңай берiшiлiк
12. Кристалдық торы атомдық бiр-ақ қабат-қабат болып келетiн зат:
A) алмаз
B) көмiрқышқыл газы
C) графит
D) кремний оксидi
E) фуллерен
13. Химиялық зертханаларда мольдiк концентрациялы ерiтiндiлердi дайындау үшiн қолданылатын арнайы ыдыстар:
A) түбi тегiс мойыны кең құтылар
B) өлшеуге арналған мойындары ұзын әрi жiңiшке және мойындарында сақиналы сызықтары бар құтылар
C) мензуркалар
D) цилиндрлер
E) пипеткалар
14. Магний атомының электрондарының электрондық қабаттарға орналасуын көрсететiн схема:
A) $\left(\begin{array}{c} + \\ \left. \begin{array}{l}) \\) \\) \end{array} \right\} \right. \\ 2 \quad 8 \quad 6 \end{array} \right)$
B) $2\bar{s}, 8\bar{s}, 2\bar{s}$
C) $\left(\begin{array}{c} + \\ \left. \begin{array}{l}) \\) \\) \end{array} \right\} \right)$
D) $2\bar{s}, 2\bar{s}$
E) $\left(\begin{array}{c} + \\ \left. \begin{array}{l}) \\) \\) \end{array} \right\} \right)$
15. Ядросында 28 нейтрон бар ^{19}F элементтiң реттiк нөмiрi ... тең.
A) 79
B) 28
C) 51
D) 23
E) 25
16. $\text{Na} \xrightarrow{+\text{H}_2\text{O}} \text{X} \xrightarrow{+\text{H}_2\text{SO}_4} \text{Y} \xrightarrow{+\text{BaCl}_2} \text{Z}$ өзгерiстер схемасындағы X, Y және Z символдарымен белгiленген заттар:
A) Na_2O , Na_2SO_4 , NaOH
B) Na_2O_2 , NaOH , BaSO_4
C) Na_2O , Na_2SO_4 , BaSO_4
D) NaOH , Na_2SO_4 , BaSO_4

- E) Na_2O_2 , NaOH , $\text{Ba}(\text{OH})_2$
17. Күрделi зат және жай зат орналасқан қатар:
A) алмаз және карбин
B) карбид және графит
C) ис газы және көмiрқышқыл газы
D) мәрмәр және малахит
E) лютецийт және фуллерит
18. Судың формуласы емес:
A) H_2^{16}O
B) D_2^{16}O
C) T_2^{16}O
D) $\text{H}_2^{16}\text{O}_2$
E) H_2^{17}O
19. Негiз, қышқыл, негiздiк оксид және қышқыл тұз формулалары ретiмен берiлген қатар:
A) KOH , HCl , CuO , NaHSO_4
B) $\text{Ca}(\text{OH})_2$, SO_2 , CaO , KHS
C) $\text{Cu}(\text{OH})\text{Cl}$, HNO_3 , MgO , $\text{Ca}(\text{HCO}_3)_2$
D) NaOH , HCN , BaO , K_2S
E) NaNO_3 , FeO , KOH , HCl
20. Суды ластаушыларға жатпайды:
A) инфекция қоздырғыштары (мал шаруашылығы кешендерiнiң ағынды суларымен келетiн ауру тудыратын микробтар мен бактериялар)
B) зауыттар мен фабрикалардан келетiн ағынды сулар
C) улы химиялық заттар, мұнай өнiмдерi және т.б.
D) өндiрiс орындарынан келетiн қышқылдар, сiлтилер және тұздар ерiтiндiлерiнiң қалдықтары
E) дұрыс пайдаланылатын минералды тыңайтқыштар
- БИОЛОГИЯ**
1. Цитоплазмадан санылауы бар екі мембрана арқылы бөлінген органоид:
A) перипласт
B) мезосома
C) цитоплазма
D) рибосома
E) ядро
2. Асқазан сөлiнiң ферментi:
A) актин
B) фибриноген
C) пепсин
D) коллаген
E) оссеин
3. Қанға инсулин және глюкоген гормондарын бөлетiн без:
A) ұлтабар
B) ұйқы безi
C) шықшыт
D) бауыр
E) тiласты безi

4. Адам ағзасына қажетті дәрумендердің тәуліктік мөлшері:

- A) 180-200 мг
- B) 200-250 мг
- C) 300-450 мг
- D) 100-150 мг
- E) 200-400 мг

5. Төмендегі суретте қандай заттың молекулалық құрылымы көрсетілген:



- A) көмірсу
- B) нәруыз
- C) глюкоза
- D) крахмал
- E) лактоза

6. Адамның қанының құрамындағы плазманың пайыздық мөлшері:

- A) 35%
- B) 45%
- C) 55%
- D) 20%
- E) 58%

7. Адамда белсенді иммунитет қалай пайда болады?

- A) таза ауада серуендегенде
- B) әртүрлі жұқпалармен ауырғанда
- C) емдік сарысу арқылы
- D) вакцина арқылы
- E) тұрақты жеміс-жидек қолданғанда

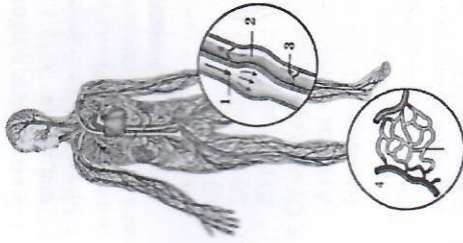
8. Ағзада үлкен қан айналым жүйесі қай мүше арқылы өтпейді?

- A) бауыр
- B) жүрек
- C) өкпе
- D) бүйрек
- E) ұлтабар

9. Егер тыныс алу көлемі 0,5 литр, орта есеппен минуттына 17 рет тыныс алу қозғалысын жасайтын болса, ер адамның өкпесі арқылы қанша ауа өтеді?

- A) 900000 см³
- B) 800000 см³
- C) 750000 см³
- D) 700000 см³
- E) 765000 см³

10. Төмендегі суретте 2 цифрмен не белгіленген?



- A) веналар
- B) артерия
- C) вена қан тамырларының ішіндегі қақпақша
- D) капиллярлар
- E) бұлшық ет талшықтары

11. Қуыққа шамамен қанша мл зәр сыяды?

- A) 500
- B) 1000
- C) 100
- D) 200
- E) 2000

12. Адам организміндегі сүйеккапта орналасқан рецепторлар ... қажет.

- A) сүйек ұлпасының жасушаларын беріктікпен қамтамасыз етеді
- B) оттекті шығарып, көмірқышқыл газын сіңіру үшін
- C) сүйектің тірі жасушаларын қоректендіру, оттег жеткізу, зиянды заттарды шығарып тастау үшін
- D) сүйектің серпімділік, эластикалық және иілгіштік қасиетін арттыру үшін
- E) зақымданған сүйектің қалпына келуін қамтамасыз ету үшін

13. Адам ағзасындағы бұлшық ет саны:

- A) 600-ден астам
- B) 500-ге жуық
- C) 100-ге жуық
- D) 700-ден астам
- E) 750-ден астам

14. Қалқанша безі бөлетін гормон:

- A) соматотропин
- B) адреналин
- C) паратгормон
- D) тироксин
- E) тирозин

15. Сүтқоректілерде құлақ неше бөлімнен тұрады?

- A) 2
B) 1
C) 3
D) 4
E) 5

16. Жабыққанды есімдіктерде тозаңақтың тозаңақтың түтікшелерінде жүретін үдеріс:

- A) ретенерация
B) реобсорбция
C) гаметогенез
D) спорогенез
E) партеногенез

17. Тірі ағзалардың өз ата-аналарынан ерекшелену қасиеті:

- A) эволюция
B) мутация
C) адаптация
D) тұқымқуалаушық
E) өзгеріштік

18. Уақыт бірлігіндегі бір жылдағы популяцияда туған дара санын көрсететін:

- A) туу
B) өлім-жітім
C) өсім
D) өсім қарқыны
E) жастық құрам

19. Үй жануарлары қолтұқымдарының селекциясын дамытуға үлес қосқан, ҚР ҰҒА академигі:

- A) Н.У.Дольская
B) Р.Оразалиев
C) В.Бальмонт
D) Ф.Мұхамедқалиев
E) Ә.Есенқолов

20. Семей полигонында алғаш атомдық жарылыс болған жыл:

- A) 1949
B) 1948
C) 1950
D) 1954
E) 1956

ГЕОГРАФИЯ

1. Стационарлық зерттеулердің артықшылықтары:

- A) географиялық карталардан алынған мәліметтерді сандық бағалау.
B) карта бойынша қашықтықтарды, координаталарды, биіктіктер мен тереңдіктерді, бағыттарды анықтау
C) әртүрлі карталарда құбылыстарды салыстыру, олардың өзара байланыстарын анықтау
D) тұрақты түрде ұдайы зерттеу нысанының жай-күйінің өзгерістері туралы деректер жинау, жинақталған деректерді өңдеу арқылы болжамдар жасау

E) кеңістікте пішіндерді жасау барысында картадағы мәліметтерді пайдалану

2. Математикалық жолмен анықталып, кішірейтілген және жинақталған Жер бетінің немесе басқа аспан денелері мен ғаламшарлардың беткі пішінінің жазықтық бетіне көшірілген нақты көрінісі:

- A) картографиялық проекция
B) модель
C) глобус
D) жергілікті жердің планы
E) географиялық карта

3. Су ағы орта жоталарына жатады:

- A) шеткі теңіздердің қазаншұңқырлары, арақдар доғасы
B) осьтік жоталар, көлденең тектоникалық аңғарлар
C) материктік қайраң, материктік беткей
D) қазаншұңқырлар, жекелеген тау жоталары
E) терең шұңғымалар, материктік бөктер

4. Жер қыртысы массасының 10 %-ға жуығын құрап, жер бетінің 75% жауып жатыр:

- A) эффузивті тау жыныстары
B) интрузивті тау жыныстары
C) магмалық тау жыныстары
D) шөгінді тау жыныстары
E) метаморфтық тау жыныстары

5. Кайнозой эрасының дәуірлері:

- A) антропоген, неоген, палеоген
B) бор, юра, триас
C) пермь, карбон, девон
D) силур, ордовик, кембрий
E) неопрогерозой, мезопротерозой

6. Солтүстік Американың оңтүстік бөлігіндегі төмен қысымды орталықтар әлсіреген жағдайда ... бір-бірімен қосылады.

- A) Оңтүстік Тынық мұхиттық және Сібір антициклондары
B) Оңтүстік Атлант және Антарктида антициклондары
C) Грешланд және Бермуд антициклондары
D) Гавай және Азор антициклондары
E) Канада және Азор антициклондары

7. Өзен аңғарының сағаға жақын жиектерінің су астында қалған бөліктері:

- A) каньон
B) алтырау
C) эстуарий
D) лиман
E) саңылау

8. Мұздың қазу және сырғу әрекеті нәтижесінде қалыптасқан қазаншұңқырларды алып жатыр:

- A) тектоникалық көлдер
B) мұздық көлдер
C) мұздық-тектоникалық көлдер
D) қалдық көлдер

- Е) жанартаулық көлдер
9. Климат түзуші факторлар:
 А) таулар мен жазықтар, мұхиттағы жылы және суық ағыстардың әсерлері.
 В) географиялық ендік, атмосфера циркуляциясы, жер бедерінің сипаты.
 С) атмосфералық қысым, географиялық бойлық.
 D) Күн радиациясы, өзендер мен көлдер, Жердің шар тәрізділігі.
 E) атмосфералық фронт, жергілікті жердің өсімдіктер мен жануарлар әлемі.
10. Көденең қимасы лагынның V әрні тәрізді терең аңғар:
 А) арна
 B) жайылма
 C) терраса
 D) санылау
 E) тау шатқалы
11. Географиялық қабықтың жоғары шекарасы қоңыржай ендіктерде ... биіктікке дейін көтеріледі.
 А) 5-7 км
 B) 9-10 км
 C) 12-13 км
 D) 16-17 км
 E) 19-20 км
12. Кезекті халық санағы Қазақстанда өткізілді:
 А) 2003 ж.
 B) 2005 ж.
 C) 2007 ж.
 D) 2009 ж.
 E) 2011 ж.
13. Оңтүстік Америкадағы ормандылық көрсеткіші:
 А) 30 %
 B) 52 %
 C) 60 %
 D) 71 %
 E) 87 %
14. Туудың төмендеуі, өлімнің орташа деңгейінің сақталуы, табиғи өсімнің төмендеуі және адамның өмір жасының өте жоғары деңгейі тән:
 А) дестүрлі ұдайы өсу
 B) өлпелі ұдайы өсу
 C) қазіргі заманғы ұдайы өсу
 D) тәжірибелік ұдайы өсу
 E) нағыз ұдайы өсу
15. Өңделетін жер үлесі, құнарлы топырақ, шабындық пен жайылым жатады:
 А) минералды ресурстарға
 B) жер ресурстарына
 C) су ресурстарына
 D) биологиялық ресурстарға
 E) агроклиматтық ресурстарға

16. Қазақстан Республикасының ұлттық домені .kz ресми түрде тіркелді:
 А) 25 шілде 1961 ж.
 B) 20 желтоқсан 1965 ж.
 C) 28 қазан 1969 ж.
 D) 16 қаңтар 1976 ж.
 E) 19 қыркүйек 1994 ж.
17. Ғаламторға телефон желісі арқылы алғаш рет қосылу жүргізілді:
 А) 1994 ж.
 B) 1993 ж.
 C) 1992 ж.
 D) 1991 ж.
 E) 1990 ж.
18. Еңбек ресурстары факторы дегеніміз:
 А) шаруашылық саласын орналастыруға оңшіді тұтынатын орталықтардың ықпал етуі
 B) аумақтағы көлік жүйесі дамуының шаруашылық саласын орналастыруға ықпалы
 C) аумақтың экономикалық-географиялық орнының шаруашылық саласын орналастыруға ықпалы
 D) аумақтағы табиғи жағдайлар мен табиғи ресурстардың шаруашылық саласын орналастыруға ықпалы
 E) аумақтағы еңбек ресурстары көрсеткіштерінің шаруашылық саласын орналастыруға ықпалы
19. Тәуелсіз мемлекеттер саны:
 А) 190
 B) 195
 C) 200
 D) 205
 E) 210
20. «Шанхай бестігі» құрылды:
 А) 1992 ж.
 B) 1993 ж.
 C) 1994 ж.
 D) 1995 ж.
 E) 1996 ж.